

## PRICE LIST JET AERATOR

“SIEMENS” motor or equal

### STANDARD TYPE

MODEL	HP	KW	RPM	PRICE			
			APPROX.	JET	MOTOR COVER	U-SHAPE FLOAT	TOTAL
JET-A010-3P	1	0.75	2800	25000	1000	12000	38000
JET-A020-3P	2	1.5	2800	29000	1000	12000	42000
JET-A030-3P	3	2.2	2800	35000	1000	12000	48000
JET-A055-3P	5.5	4	2900	66000	2000	16000	84000

#### ข้อมูลมอเตอร์

"SIEMENS" motor or equal

มอเตอร์ระบบ Totally enclose fan cool IEC Standard

3 Phase / 400 Volts / 2 Poles / 50 Hz / Insulation class F / IP 55

#### ข้อมูลโครงสร้าง

ตัวเครื่องผลิตจากวัสดุสแตนเลส 304, ฝาอก (Sleeve) ทำจากสแตนเลส  
 ทุ่นลอยทำจากวัสดุพลาสติก PE ภายในบรรจุด้วยโพลียูเรเทนโฟม  
 สกรูและน็อตเป็นสแตนเลส

#### หมายเหตุ

**ส่วนลด 50%**

- บริษัท ฯ ขอสงวนสิทธิ์ในการเปลี่ยนแปลงราคาที่เสนอโดยไม่ต้องแจ้งให้ทราบก่อนล่วงหน้า
- ราคานี้รวมการขนส่งในกรุงเทพ ฯ และ เขตปริมณฑลเท่านั้น
- ราคานี้ไม่รวมภาษีมูลค่าเพิ่ม 7% สายไฟกันน้ำ, ตู้ควบคุม, การบริการติดตั้ง, อุปกรณ์ในการติดตั้ง และค่าบริการใช้ครนยก

บริษัท เกรทโอเรียนเต็ลเทรดดิ้ง จำกัด



074-300212-4



GreatOrientalTrading-GOT



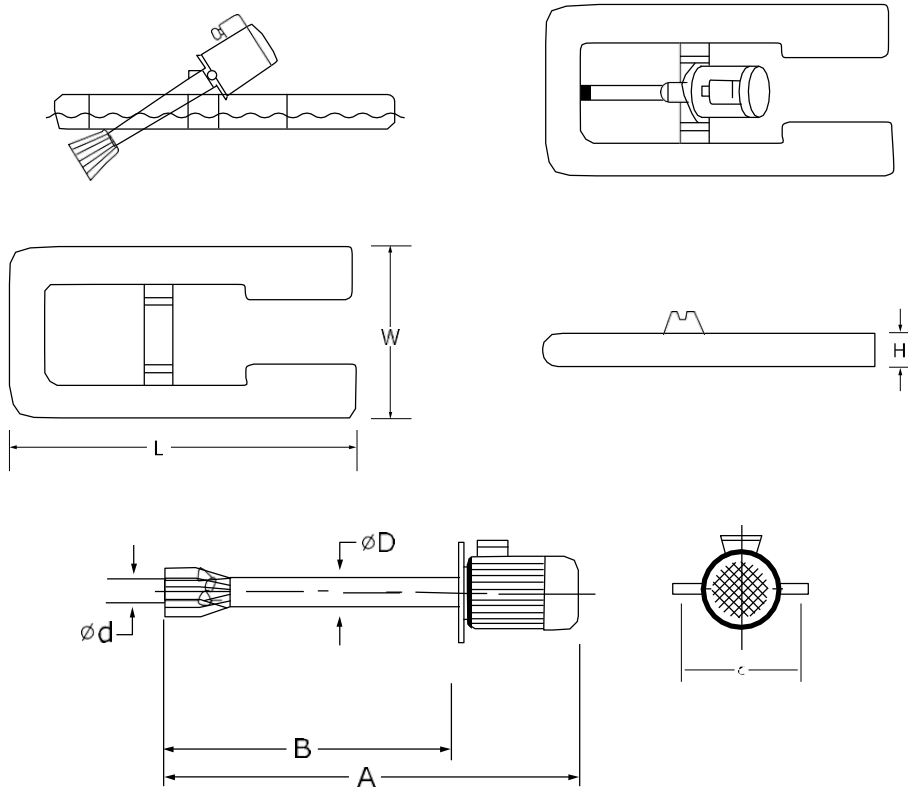
@gotrading



Great Oriental Trading  
 www.gotrading.co.th

## JET AERATOR

0.75 KW TO 2.2 KW ( 1 HP TO 3 HP )



### SPECIFICATION FLOATED TYPE JET AERATOR

Drive	“SIEMENS” motor or equal
Power supply	400 V / 2 Poles / 3 Phase / 50 Hz Protection IP 55 , insulation class F
Output speed	2800 rpm ( Approx. )
Hollow shaft	304 Stainless steel
Spiral coupling	Carbon steel
Mounting flange	Cast Iron
Housing	304 Stainless steel
Bearing	Solid rubber
Sleeve	Stainless steel
Propeller	304 Stainless steel
Diffuser	304 Stainless steel
Float	U – shape made of polyethylene and within polyurethane foam
Motor cover	Polyethylene